

STRENG VERTROUWELIJK

Alleen voor Philips

Service Handelaars

Auteursrechten voorbehouden

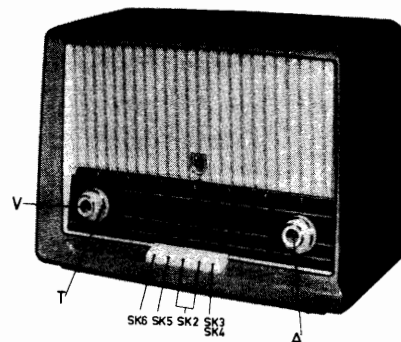
Uitgave van de
CENTRALE SERVICE AFDELING
N.V. Philips' Gloeilampenfabrieken
Eindhoven

PHILIPS

SERVICE DOCUMENTATIE

voor de ontvanger

B3 X 63 A



1956

Voor voeding uit wisselstroomnetten. 50 ~

GOLFBEREIKEN

F.M. : 87,5 - 100 MHz
M.G. : 155 - 580 m (1620 - 517 kHz)
L.G. : 1150 - 2000 m (260 - 150 kHz)

BEDIENING

V : Volume.
T : Toon.
SK6 : Net.
SK5 : Pick-Up.
SK2 : M.G.
SK2 : L.G.
SK3) : F.M.
SK4) : F.M.
A : Afstemming

BUILEN

B1 : ECH81
B2 : EF89
B3 : EF85
B4 : EABC80
B5 : EL84
B6 : EZ80
B7 : ECC85

MIDDENFREQUENTIES

F.M. : 10,7 MHz
A.M. : 452 kHz

NETSPANNINGEN

110-127-145-220 V.

VERBRUIK

55 watt.

AFMETINGEN

418 x 305 x 210 mm.

SCHAALLAMPJE

8024N-91

LUIDSPREKER

AD 3700M
(Z = 5 Ohm)

HET AFREGELLEN VAN DE ONTVANGER

I. A.M. GEDEELTE

Volumeregelaar op maximum. Toonregelaar op kwaliteit. Een voltmeter via trimtransformator aansluiten op de bussen voor de extra luidspreker.

Indien niet anders is aangegeven worden alle signalen via een kunst-antenne aan de antennebus toegevoerd.

De wijzer bij minimum stand van de afstemcondensator instellen op trimpunt 1.

<u>M.F. BANDFILTERS</u>				
De kernen der M.F. bandfilters uitdraaien.				
Bereik	Signaal	Wijzer op trimpunt	Afregelen	Aanwijzing Voltmeter
M.G.	452 kHz via 33000 pF aan g1B1	1	S19,S18 S14, S15	max. max.
<u>M.F. SPER- EN ZUIGKRING</u>				
De kernen S8 en S9 uitdraaien.				
M.G.	452 kHz	3	S8,S9,S8	<u>min.</u>
<u>H.F. KRINGEN</u>				
M.G.	550 kHz 1500 kHz	3 2	S11,S5 C6,C5	max.)her- max.)halen
L.G.	259,5kHz 157 kHz	2 3	C15,C13 S6	max.)her- max.)halen

II. F.M. GEDULTE

Volumeregelaar op maximum, toonregelaar op kwaliteit.
 Een diodevoltmeter (D.V.) in serie met 0,1 MOhm aansluiten over R18.
 Een voltmeter aansluiten op de bussen voor de extra luidspreker, via een trimtransformator.
 Indien niet anders is aangegeven zijn alle signalen ongemoduleerd.

<u>M.F. KRINGEN</u>				
De kernen van S23, S17, S13, S28 uitdraaien.				
Signaal	Wijzer op trimpunt	Oscillator aansluiten op	Afregelen	Aanwijzing
10,7 MHz	3	g1B3 via 1500 pF	S20	max.D.V. (- 3 V)
10,7 MHz A.M.Ge- moduleerd (500 Hz)	3	g1B3 via 1500 pF	S22-23	<u>min.output</u>
10,7 MHz	3	g1B2	S16,S17	max.D.V. (± 8 V).
10,7 MHz	3	g1B1	S12,S13	max.D.V. (± 8 V)
10,7 MHz	3	F.M. $\lrcorner \perp$	S58,S28	max. D.V. (± 8 V)
<u>H.F. KRINGEN</u>				
100 MHz	100 MHz	F.M. $\lrcorner \perp$	S55(1e piek) S56-57 C86(1e piek) C89	max. D.V. max. D.V. max. D.V. max. D.V.
87,5MHz	87,5MHz	F.M. $\lrcorner \perp$	S55(1e piek) S56-57	max. D.V. max. D.V.

TRANSFORMATOREN

Indien de voedingstransformator defect raakt dient deze te worden vervangen door de service transformator die in de elektrische stuklijst vermeld is.

Zie hiervoor het bedradingschema "boven"! Punt 1 van de originele transformator komt overeen met punt 1 van de service transformator, enz.

MECHANISCHE STUKLIJST

Kast	A3 752 45.0
Grote knop (afstemming)	A3 752 47.0
Grote knop (volumeregelaar)	A3 752 46.0
Kleine knop (toonregelaar, afstemming)	A3 752 66.0
Variabele condensator F.M.	49 001 84.0
Trommel van variabele condensator(AA)	P4 380 53.0
Variabele condensator A.M.	49 001 96.0
Schaal (N)	A3 805 33.0
Schaal (Z)	A3 806 50.0
F.M. Unit	A9 998 01/00

DJ /RPA

S1)	C1	50 μ F)	A9 999 12/150+
S2)	C2	50 μ F)	50
S3)	C3, C4	12-496 pF)	49 001 96.0
Z1)	C5	22 pF)	49 005 59.4
S5-6)	C6	22 pF)	49 005 59.4
S8-9)	C7	1500 pF)	A9 999 04/1K5
C9	5,6 pF)	C8	3000 pF)	A9 999 05/3K
C10	240 pF)	C11	100 pF)	A9 999 04/100E
S10)	C12	100 pF)	A9 999 04/100E
S11)	C13	60 pF)	A9 999 08/60E
S12)	C14	270 pF)	A9 999 05/270E
S13)	C15	100 pF)	A9 999 07/20-
C19	18 pF)	C16	10000 pF)	100E
C20	33 pF)	C17	68 pF)	A9 999 04/10K
S14)	C18	470 pF)	A9 999 04/68E
S15)	C24	4700 pF)	A9 999 04/470E
C22	110 pF)	C25	4700 pF)	A9 999 04/4K7
C23	195 pF)	C30	33 pF)	A9 999 04/4K7
S16)	C31	6800 pF)	A9 999 04/33E
S17)	C32	10000 pF)	A9 999 04/6K8
C26	33 pF)	C33	47 pF)	A9 999 04/10K
C27	33 pF)	C34	4700 pF)	A9 999 04/47E
S18)	C37	6800 pF)	A9 999 04/4K7
S18)	C38	4700 pF)	A9 999 04/6K8
C28	195 pF)	C39	1000 pF)	A9 999 04/4K7
C29	195 pF)	C40	10 μ F)	A9 999 06/1K
S20)	C41	4700 pF)	A9 999 09/E10
S21)	C42	8200 pF)	A9 999 04/4K7
S22)	C43	4700 pF)	A9 999 06/8K2
S23)	C44	15000 pF)	A9 999 04/4K7
C35	47 pF)	C45	0,27 μ F)	A9 999 06/15K
C36	22 pF)	C46	4700 pF)	A9 999 06/270K
S24)	C47	2700 pF)	A9 999 06/4K7
S25)	C48	4700 pF)	A9 999 06/2K7
S26)	C49	0,47 μ F)	A9 999 06/4K7
S27)	C50	6,8 pF)	A9 999 06/470K
S28)	C52	100 pF)	A9 999 04/6E8
C51	15 pF)	C53	4700 pF)	A9 999 04/100E
S40)	C54	10000 pF)	A9 999 04/4K7
S41)	C80	6,8 pF)	A9 999 04/10K
S50)	C81	1500 pF)	A9 999 04/6E8
S51)	C82	2,7 pF)	A9 999 04/1K5
S52)	C83	33 pF)	A9 999 04/2E7
S53)	C85	15 pF)	A9 999 04/33E
S54)	C86	6 pF)	A9 999 04/15E
S55)	C88	12 pF)	49 627 50.0
S58)	C89	6 pF)	A9 999 04/12E
S59)	C90	82 pF)	49 627 50.0
)	C91	933 pF)	A9 999 04/82E
)	C93	10000 pF)	A9 999 05/910E
)	C94	12 pF)	A9 999 04/10K
)	C95	2200 pF)	A9 999 04/12E
)	C96	2200 pF)	B1 664 25.0
)	C97	2200 pF)	B1 664 25.0
))	B1 664 25.0

R1	900 Ω	2xB1 636 10.0	R23	0,22 MΩ	A9 999 00/220K
R2	18000 Ω	A9 999 00/18K	R24	330 Ω	A9 999 00/330E
R3	1,5 MΩ	A9 999 00/1M5	R25	390 Ω	A9 999 00/390E
R4	39000 Ω	A9 999 00/39K	R26	10 Ω	A9 999 00/10E
R5	33000 Ω	A9 999 00/33K	R27	0,05 MΩ	E 099 BG/AE
R6	22000 Ω	A9 999 00/22K	R28	0,45 MΩ	14+20
R7	2200 Ω	A9 999 00/2K2	R29	15000 Ω	A9 999 00/15K
R8	2800 Ω	A9 999 00/2K2	R30	270 Ω	A9 999 00/270E
R9	82000 Ω	A9 999 00/82K	R31	1000 Ω	A9 999 00/1K
R10	2,2 Ω	A9 999 00/2M2	R32	270 Ω	A9 999 00/270E
R11	0,1 Ω	A9 999 00/100K	R33	0,39 MΩ	A9 999 00/390K
R12	47000 Ω	A9 999 00/47K	R34	18 MΩ	A9 999 00/18M
R13	0,27 Ω	A9 999 00/270K	R35	33 Ω	A9 999 00/33E
R14	0,12 MΩ	A9 999 00/120K	R36	1000 Ω	A9 999 00/1K
R15	15000 Ω	A9 999 00/15K	R37	100 Ω	A9 999 00/100E
R16	47000 Ω	A9 999 00/47K	R38	330 Ω	A9 999 00/330E
R17	68000 Ω	A9 999 00/68K	R60	180 Ω	A9 999 00/180E
R18	10000 Ω	A9 999 00/10K	R61	56 Ω	A9 999 00/56E
R19	1,6 MΩ	E 099 BG/AE	R62	1 MΩ	A9 999 00/1M
R20	0,4 MΩ) 14+20	R63	2200 Ω	A9 999 00/2K2
R21	68 Ω	A9 999 00/68E	R64	10000 Ω	A9 999 00/10K
R22	18 MΩ	A9 999 00/18M			

HH

B3 X 63 A

S	4041505152	56575354	5655	8 9	585928	10 11	12 14 13 15	16 18 17 19	20 21 22 23	30	31	1 2 3 24 25 26 27 30										
C	12	808182	9092 89	87 91 93 8	13 86 88 5 3 8 3 8 4 8 5 1 4 9 10 15	11	9 4 97 16	50 51	17 18	4 19 22 6 50 51	24	20 23	32 25 26 28	31	30 33 27 29 54	34 37 35	36 42	95 96 43	38	41 1 53 39 40 44 2 45 46 49 47	48	
R		60		2		3	4 36 34 5 29 6								9 10 13 8 11 12	14 26	15	37 17 21 19 20 24	22 18	16 25 1 23	38 35 27 28 30 33 31	32

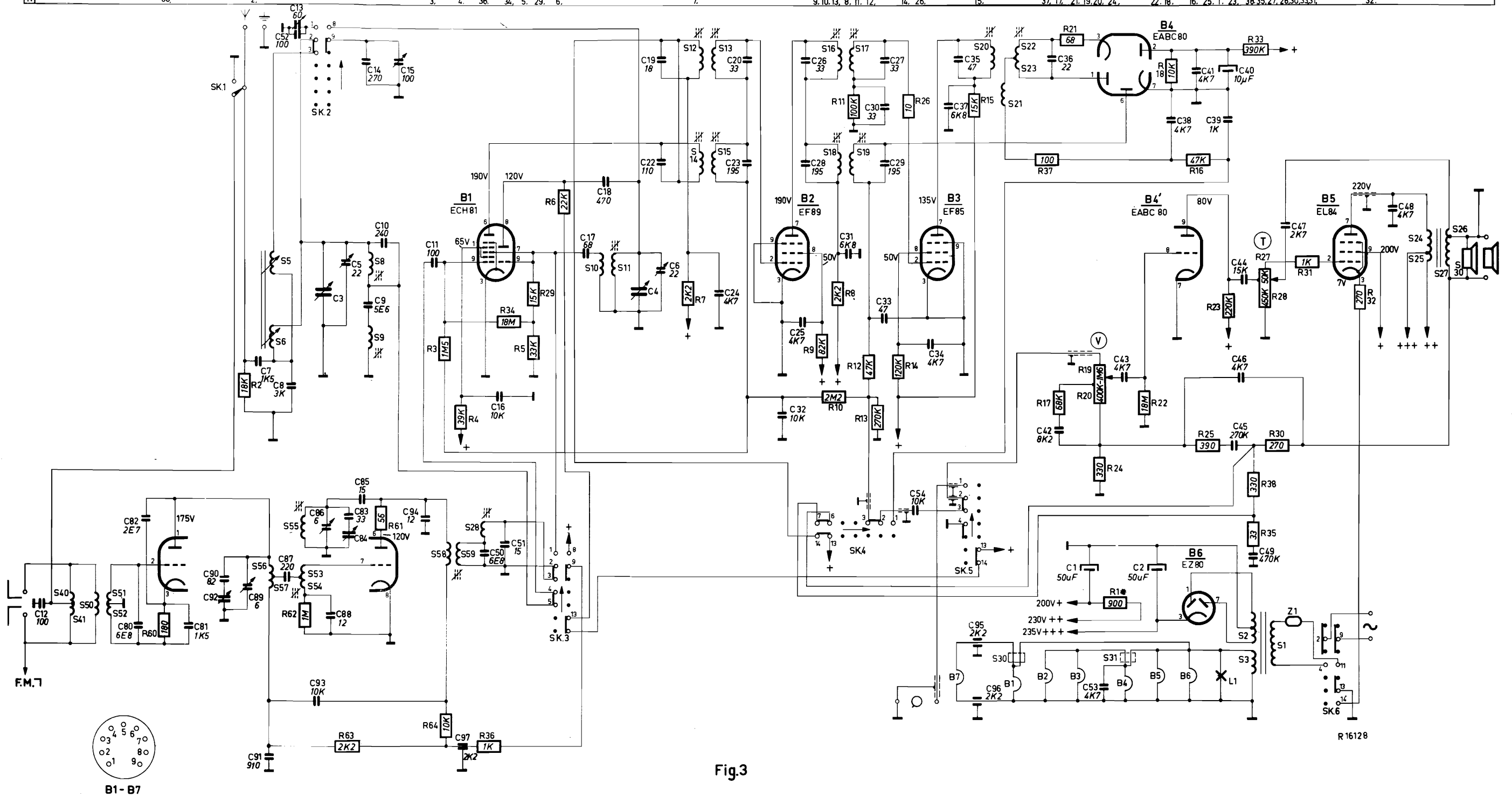
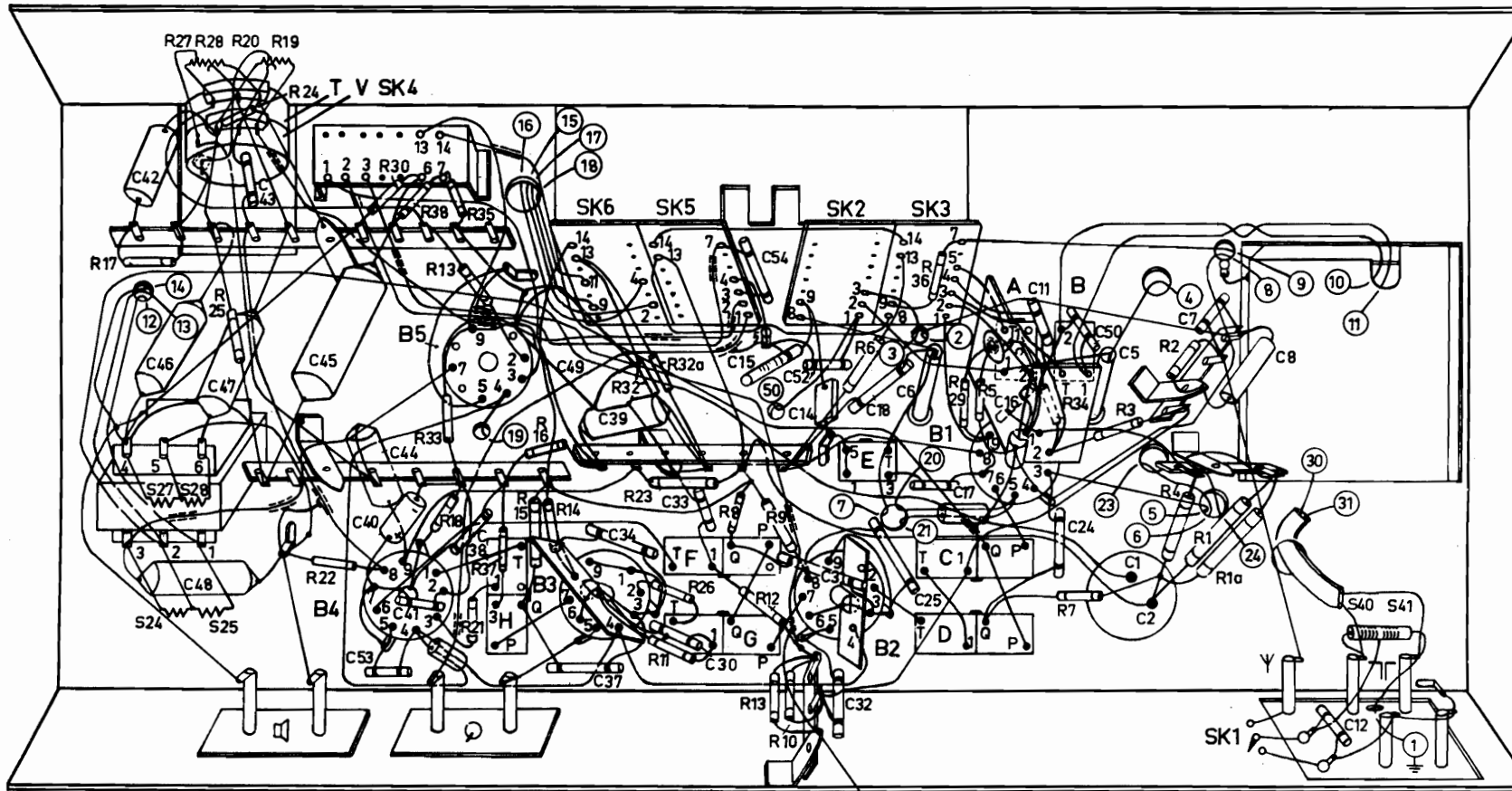


Fig.3

S:	27,24,26,25,	H,	F,	G,	E,	C,D,	A,	B,	40, A,
C:	42, 46,48,47, 43,	45,40,44, 53,41, 38,	49, 39,37,34,	33,30,	15,54,31,14,52,32,	18,25,6,17,	16,	11,24,50,5,2,1,	7, 8, 12,
R:	17,	27,28,25,20,19,24,	22,	30,36,33,18,35,21,31,37,15,16,14,	32,32a,11,23,26,8,	9,13,12,10,	6,	36,29,5,	34,7,3,2.4,1.1a,



B3 X 63 A

R 161 29

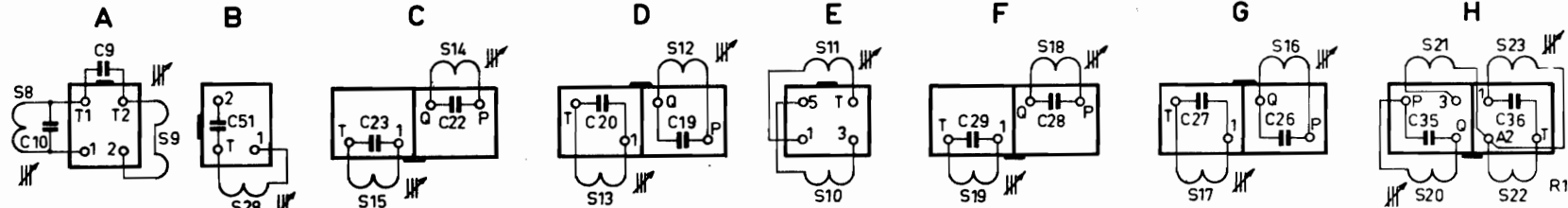
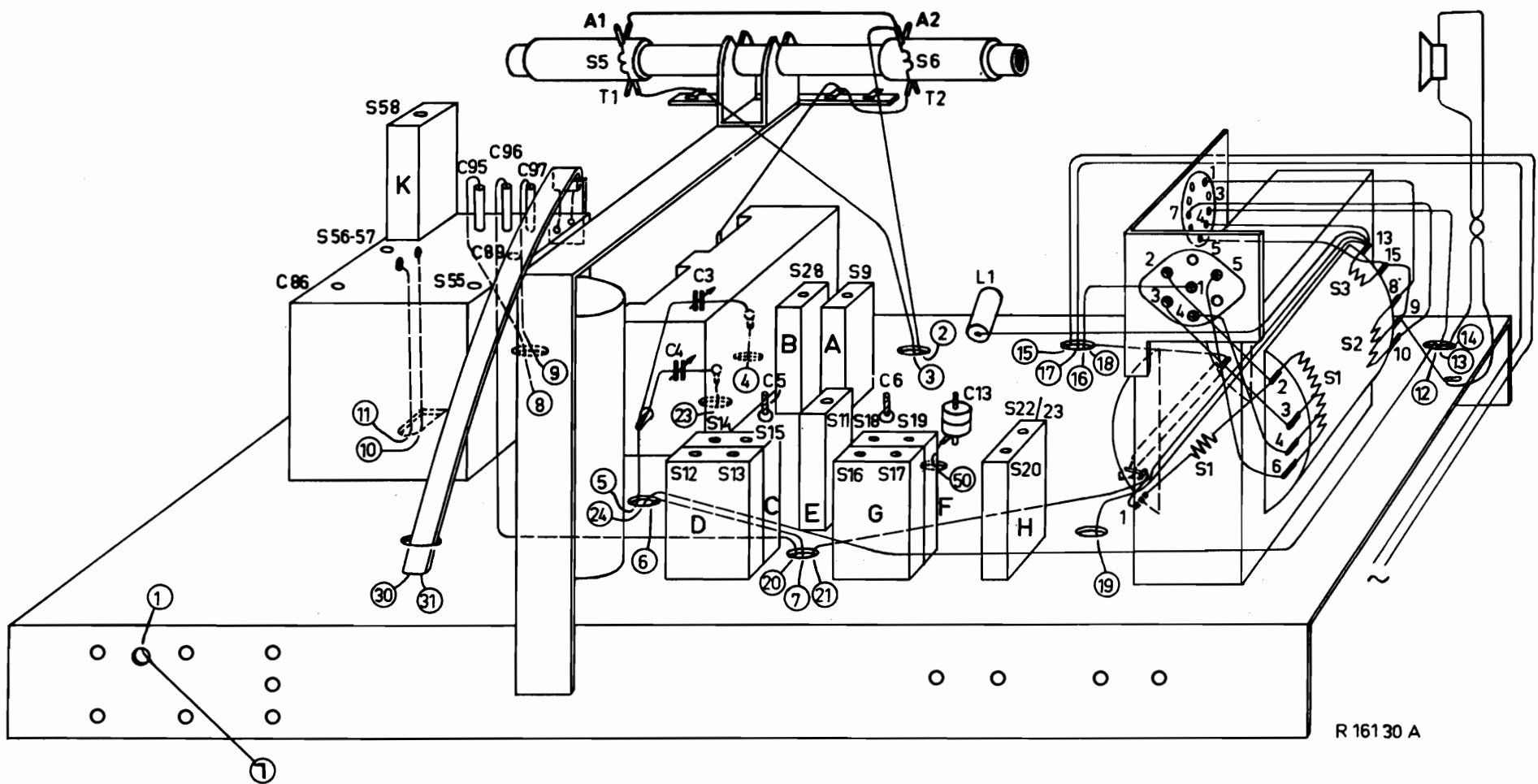


Fig.4



B3 X 63 A

Fig.5